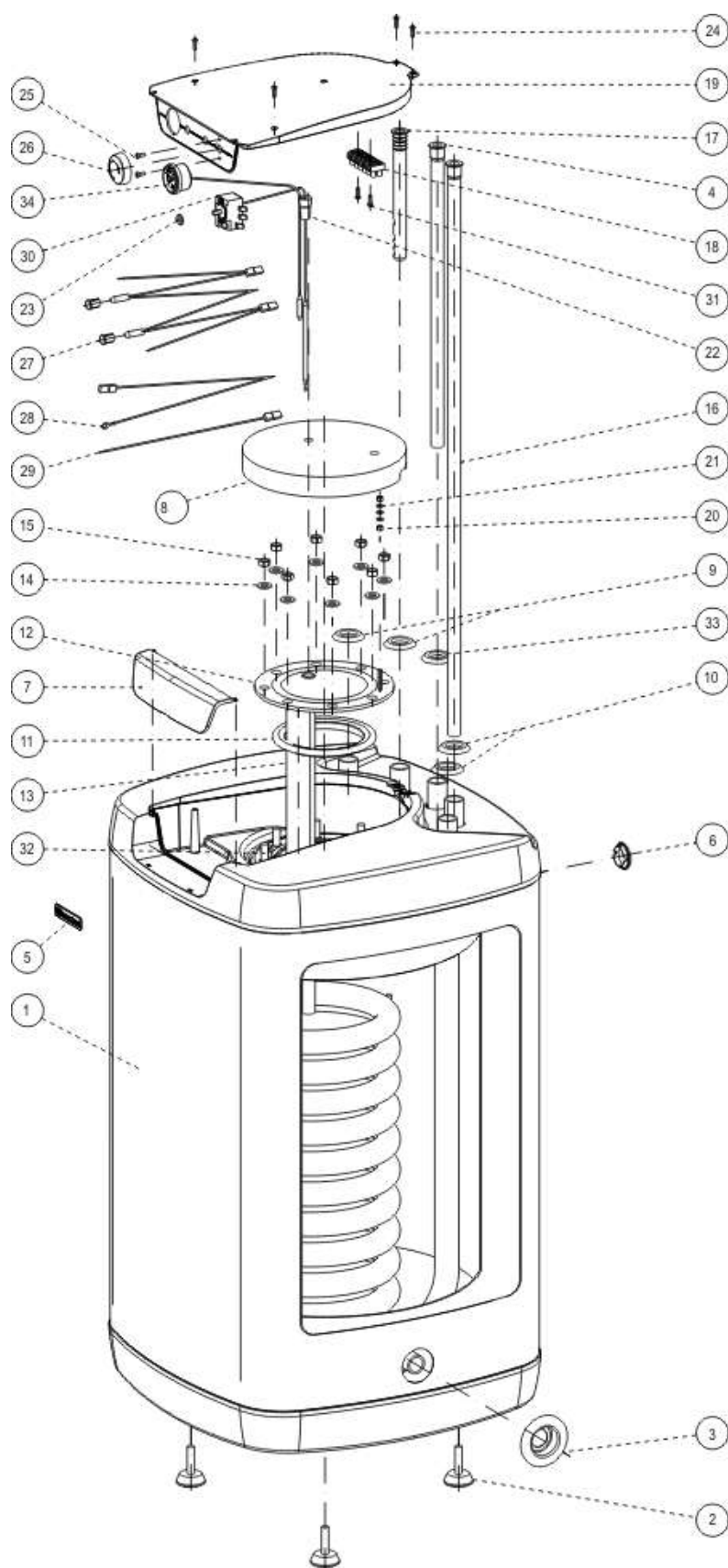


OKH 100 – 125 NTR/HV

Technický list / Technical Data Sheet / Technisches Merkblatt / Технические данные

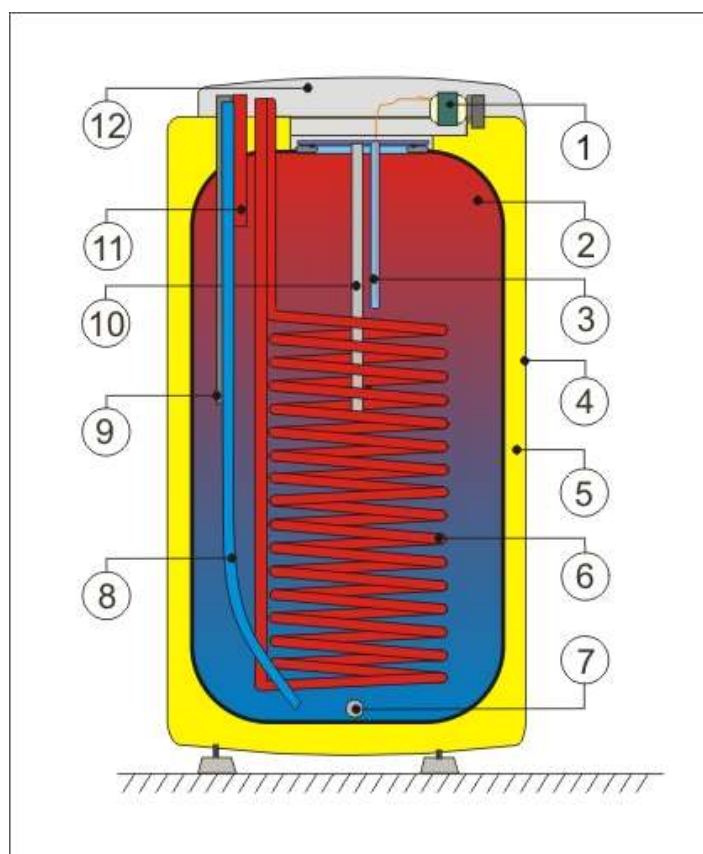


OKH 100 – 125 NTR/HV
Technický list / Technical Data Sheet / Technisches Merkblatt / Технические данные
ROZPAD – DISINTEGRATION - DIE ZERSETZUNG- ВЗРЫВНАЯ СХЕМА


OKH 100 – 125 NTR/HV

Technický list / Technical Data Sheet / Technisches Merkblatt / Технические данные

POZICE POSITION POSITION ПОЗИЦИЯ	KUSY PIECES STÜCK ШТУКИ	ČÍSLO DÍLU PART No TEILNUMMER НОМЕР ДЕТАЛИ	NÁZEV DÍLU	PART NAME	TEILBEZEICHNUNG	НАИМЕНОВАНИЕ ДЕТАЛИ
1	1	140870601	Ohřivač vody OKH 100 NTR/HV	OKH 100 NTR/HV Water Heater	Wassererwärmer OKH 100 NTR/HV	Водонагреватель ОКС 100 NTR/HV
		140370601	Ohřivač vody OKH 125 NTR/HV	OKH 125 NTR/HV Water Heater	Wassererwärmer OKH 125 NTR/HV	Водонагреватель ОКС 125 NTR/HV
2	3		Šroub rektifikační M10x30	M10x30 rectifying screw	Nachstellschraube M10x30	Болт ректификационный M10x30
3	1		Víčko PP ø25	PP ø25 cap	Deckel PP ø25	Крышка ПП ø25
4	1	6321907	Trubka plastová PEX-50l ø18x2x444	PEX-50l ø18x2x444 plastic pipe	Kunststoffrohr PEX-50l ø18x2x444	Трубка пластиковая PEX-50 л ø18x2x444
5	1		Štítek DZD	DZD label	DZD-Schild	Щиток DZD
6	1		Krytka plastová vypěnění ø32	Foam plastic cover ø32	Kunststoffabdeckung Ausschäumung ø32	Крышка пластиковая пеноматериал ø32
7	1	6321871	Dvířka panelu	Panel door	Peneeltür	Дверцы панели
8	1		Zátka izolační polystyrenová	Styrofoam insulation plug	Isolierstopfen Polystyrol	Заглушка изоляционная полистирольная
9	2		Kroužek těsnící 3/4" červený	3/4" red sealing ring	Dichtungsring 3/4" rot	Кольцо уплотнительное 3/4" красное
10	2		Kroužek těsnící 3/4" modrý	3/4" blue sealing ring	Dichtungsring 3/4" blau	Кольцо уплотнительное 3/4" синее
11	1	6273113	Kroužek těsnící ø140mm s límcem	ø140mm sealing ring with collar	Dichtungsring ø140mm mit Dichtsitz	Кольцо уплотнительное ø140 мм с отворотом
12	1	2000255	Víko příruby ND 500mm 1 jíмка	Flange cover ND 400 mm 1 sump	Flanschdeckel ND 500mm 1 Tauchhülse	Крышка фланца ø/ч 500 мм 1 гильза
13	1	6199203	Anoda ø 33x370/M8	Anodeøøø33x370/M8	Anodeøøø33x370/M8	Анод ø 33x370 /M8
14	8		Podložka rovná ø 10,5	Flat washer ø 10.5	Unterlegscheibe glatt 10,5	Шайба плоская ø10,5
15	8		Maticе šestihřanná M10	M10 Hex nut	Schraubenmutter sechskantig M10	Гайка шестигранная M10
16	1	6321901	Trubka plastová PEX - ø18x2x715	PEX- ø18x2x715 plastic pipe	Kunststoffrohr PEX - ø18x2x715	Трубка пластиковая PEX - ø18x2x715
	1	6321902	Trubka plastová PEX - ø18x2x845	PEX- ø18x2x845 plastic pipe	Kunststoffrohr PEX - ø18x2x845	Трубка пластиковая PEX - ø18x2x845
17	1	6321895	Napouštěcí vložka polyamid	Polyamide filler insert	Napouštěcí vložka polyamid	Водозаборная вставка полиамид
18	1		Svorkovnice ERDE 6 polová	ERDE 6-pin terminal	Klemmleiste ERDE 6polig	Клеммник ERDE 6-полюсный
19	1	5321850	Víko panelu	Panel cover	Paneeldeckel	Крышка панели
20	2		Maticе šestihřanná M5	M5 Hex nut	Maticе šestihřanná M5	Гайка шестигранная M5
21	3		Podložka vějířovitá ø5,3	Fan-shaped washer ø5.3	Fächerunterlegscheibe ø5,3	Шайба веерообразная ø5,3
22	1		Zátka konická pryžová	Cone-shaped rubber stopper	Gummistopfen konisch	Пробка коническая резиновая
23	1		Těsnění hřídelky termostatu	Thermostat shaft seal	Dichtung der Thermostatwelle	Уплотнение валика термостата
24	4		Šroub do plechu 3,9x13	Sheet screw 3.9x13	Blechschrabe 3,9x13	Винт для листового металла 3,9x13
25	2		Šroub pozink. M4x6	Galvanized screw M4x6	Schraube verzinkt M4x6	Винт оцинков. M4x6
26	1	6321886	Knoflík termostatu	Thermostat knob	Thermostatknopf	Кнопка термостата
27	1		Signální doutnavka	Signal lamp	Signalglimmlampe	Сигнальная лампа тлеющего разряда
28	1		Vodič 2x zelenožlutý L 280, L 330	L 280, L 330 2x Green-yellow wires	Leiter 2x grün-gelb L 280, L 330	Провод 2x зелено-желтый L 280, L 330
29	1		Vodič černý L 380	Black L 380 wire	Leiter schwarz L 380	Провод черный L 380
30	1	6405617	Termostat EIKA v02	EIKA v02 Thermostat	Thermostat EIKA v02	Термостат EIKA v02
31	2		Šroub do plechu 3,9x16	Sheet screw 3.9x16	Blechschrabe 3,9x16	Винт для листового металла 3,9x16
32	6		Šroub M10x25 vratový	M10x25 gate screw	Torbandschraube M10x25	Болт M10x25 воротный
	2		Šroub M10x30 vratový	M10x30 gate screw	Torbandschraube M10x30	Болт M10x30 воротный
33	1		Kroužek těsnící 3/4" černý	3/4" black sealing ring	Dichtungsring 3/4" schwarz	Кольцо уплотнительное 3/4" черное
34	1	6388308	teploměr kapilárový	capillary thermometer	Kapillarthermometer	термометр капиллярный
		6422509	Veníl pojistný TE-2848 3/4"	TE-2848 3/4" Relief valve	Sicherheitsventil TE-2848 3/4"	Клапан предохранительный TE-2848 3/4"



- 1 - Teploměr
Provozní termostat s vnějším ovládáním
- 2 - Ocelová smaltovaná nádoba
- 3 - Jímka provozního termostatu
- 4 - Plášť ohřivače
- 5 - Polyuretanová bezfreonová izolace
- 6 - Trubkový výměník
- 7 - Vypouštěcí otvor
- 8 - Napouštěcí trubka
- 9 - Cirkulace
- 10 - Hořčíková anoda
- 11 - Vypouštěcí trubka teplé vody
- 12 - Kryt elektroinstalace

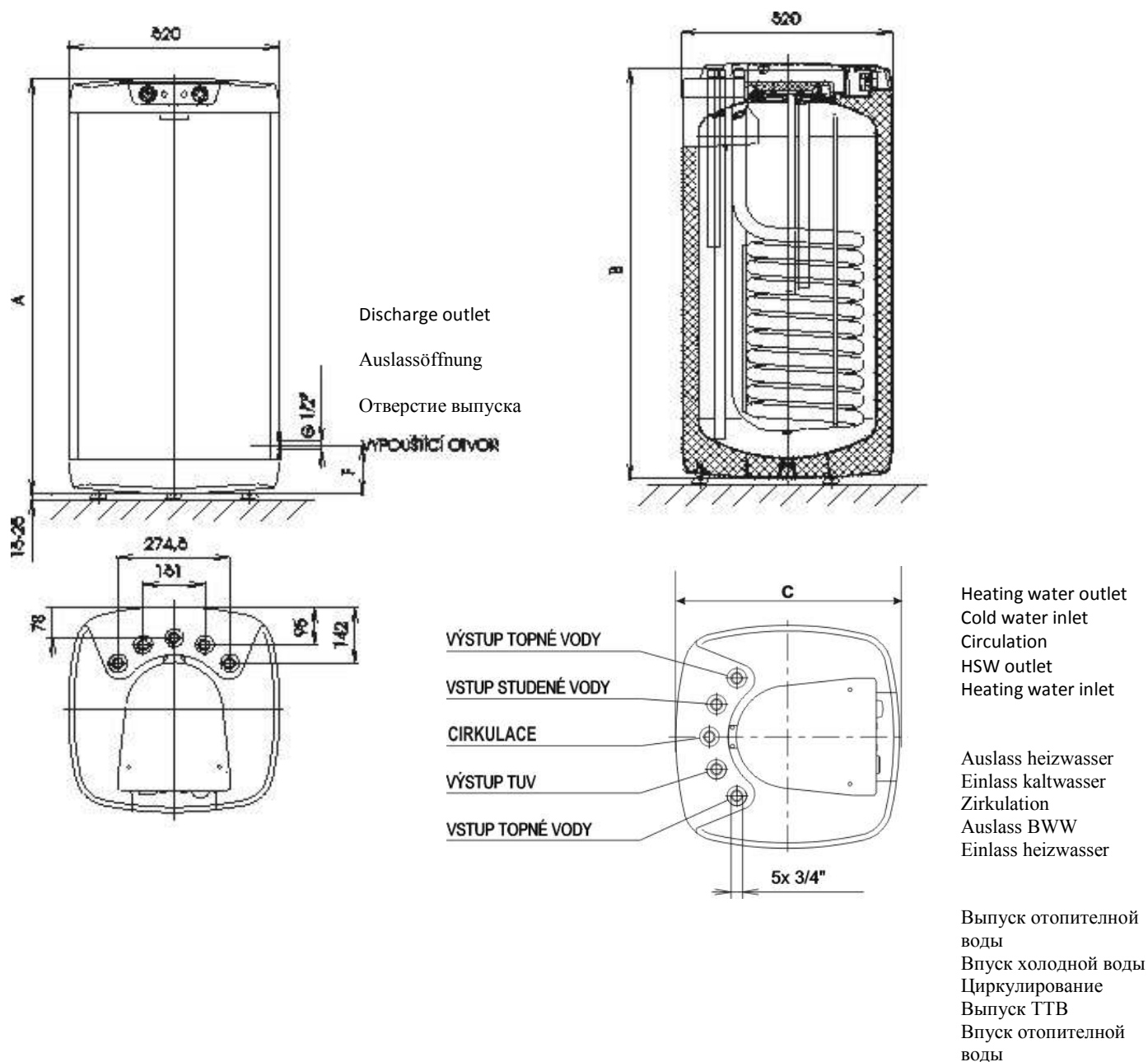
- 1 - Thermometer
Thermostat with external control
- 2 - Enamelled steel receptacle
- 3 - Thermostat and safety fuse well
- 4 - Heater shell
- 5 - Polyurethane freon-free insulation
- 6 - Tubular heat exchanger
- 7 - Discharge outlet
- 8 - Cold water filling pipe
- 9 - Circulation
- 10 - Mg anode
- 11 - Hot water drain pipe
- 12 - Electric installation cover

- 1- Temperaturanzeiger
Betriebsthermostat mit Außensteuerung
- 2 - Emaillierter Stahlbehälter
- 3 - Behälter des Betriebsthermostats
- 4 - Mantel des Warmwasserspeichers
- 5 - Freonfreie Polyurethandämmung 42 mm
- 6 - Rohrwärmetauscher
- 7 - Auslassöffnung
- 8 - Einlassrohr für Kaltwasser
- 9 - Zirkulation
- 10 - Mg-anode
- 11 - Auslassrohr für Warmwasser
- 12 - Schutz der Elektroinstallation

- 1 - Индикатор температуры
Рабочий термостат с наружным блоком управления
- 2 - Стальной эмалированный резервуар
- 3 - Гильза рабочего термостата
- 4 - Кожух водонагревателя
- 5 - Полиуретановая изоляция 42 мм без фреона
- 6 - Трубчатый теплообменник
- 7 - Отверстие выпуска
- 8 - Трубка впуска холодной воды
- 9 - Циркулирование
- 10 - Магнийевый анод
- 11 - Трубка выпуска тёплой воды
- 12 - Крышка электроподсоединения

OKH 100 – 125 NTR/HV

Technický list / Technical Data Sheet / Technisches Merkblatt / Технические данные



Typ	OKH 100 NTR/HV	OKH 125 NTR/HV
A	887	1052
B*	882	1047
C	556	556
F	127	127

*Výška od spodní hrany ohřívače ke konci trubek vstupu a výstupu vody.
 Height from the bottom heater's edge to the end of the water inlet and outlet tubes.
 Höhe von der Unterkante der Warmwasserspeicher bis zum Ende der Zulauf- und Auslassrohre.
 Расстояние от нижнего края водонагревателей до концов трубок входа и выхода воды.

OKH 100 – 125 NTR/HV
Technický list / Technical Data Sheet / Technisches Merkblatt / Технические данные

Typ / Type / Typ / Модель		OKH 100 NTR/HV	OKH 125 NTR/HV
Objem / Capacity / Volumen / Объем	l	95	120
Max. hmotnost ohřívače bez vody / Max weight of the heater without water / Max. Gewicht des Wassererwärmers ohne Wasser / Масса водонагревателя без воды	kg	56	70
Max. provozní tlak / Max operating overpressure in the tank / Max. Betriebsüberdruck im Behälter / Избыточное давление	MPa	0,6	
Max. provozní přetlak ve výměníku / Maximum operating overpressure in the exchanger / Max. Betriebsüberdruck im Wärmetauscher / Макс.рабочее избыт.давление в теплообменнике	MPa	1	
Elektrické připojení / Electric connection / Elektroanschluss / Электрическое соединение	V	1 PE-N-230 V/50 Hz	
Příkon / Power input / Leistungsaufnahme / Потреб. Мощность	W	2000	
El. krytí / El.protection / El. Deckung / Коэффициент электр.безопасности		IP 44	
Max. teplota TUV / Max temperature of HSW / Max. WBW-Temperatur / Максимум Температура горячей воды	°C	80	
Doporučená teplota TUV / Recommended HSW temperature / Empfohlene WBW-Temperatur / Рекомендуемая температура для горячей воды	°C	60	
Připojení TUV / HSW connection / WBW-Anschluss / Подключение ГТВ		G 3/4"	
Připojení topné vody / Heating water connection / Heizwasseranschluss / Подключение отопительной воды		G 3/4"	
Teploměnná plocha výměníku / Exchanger heat surface / Wärmetauschende Fläche des Wärmespeichers / Поверхность теплообменника	m ²	1,08	1,45
Jmenovitý tepelný výkon při teplotě topné vody 80°C a průtoku 720 l/hod. / Rated thermal output at heating water temperature of 80°C and flow 720 l/h / Nominale Wärmeleistung bei Heizwassertemperatur von 80°C und Durchfluss von 720 l/h / Номинальная отоп.мощность при температуре отоп.воды 80 °C и расходу 720 л/час	W	24000	32000
Doba ohřevu výměníkem 10°C na 60°C při průtoku 720 l/hod / Time of heating by exchanger from 10°C to 60°C at flow of 720 l/hr / Erwärmungsdauer von 10 auf 60°C mit Wärmetauscher beim Durchfluss von 720l/h / Максим.время нагрева воды отоп. вкладкой с 10 °C до 60 °C и расходу 720 л/час	min	14	14